

OPIS SPOSOBU WYKONYWANIA ROBÓT BUDOWLANYCH	
OBIEKT	Modernizacja altan biesiadnych
ADRES	76-015 Manowo ob. Wyszewo dz. Nr 313/11 gm. Manowo
KOSZALIN 04.2022r.	

OPIS ZAMIERZENIA MODERNIZACYJNEGO

1. PRZEZNACZENIE I PROGRAM UŻYTKOWY.

1.1. Przeznaczenie i opis

Modernizacja ośmiu altan drewnianych z stolikami i ławkami. Altany przeznaczone do biesiadowania.

- Wymiana pokrycia z gontów bitumicznych na blachodachówkę
- Podniesienie okapu z 1,8m do 2,0m
- Utwardzenie terenu pod altanami

2. Charakterystyczne parametry techniczne – dane liczbowe.

Powierzchnia utwardzenia 4x29m = 116 m²

Wymiary pojedynczej altany biesiadnej

Długość	2,64 m
Szerokość	2,26 m
Wysokość:	3,26 m.

3. ROZWIĄZANIA KONSTRUKCYJNO – BUDOWLANE.

3.1. Rozwiązania budowlane konstrukcyjno – materiałowe.

Altany będą one o konstrukcji drewnianej kryte blachodachówką.

Pod domkami zostanie wykonane utwardzenie z płyt chodnikowych 50x50x7cm o powierzchni 4x29m.

Domki będą przymocowane do płyt chodnikowych za pomocą kotew stalowych.

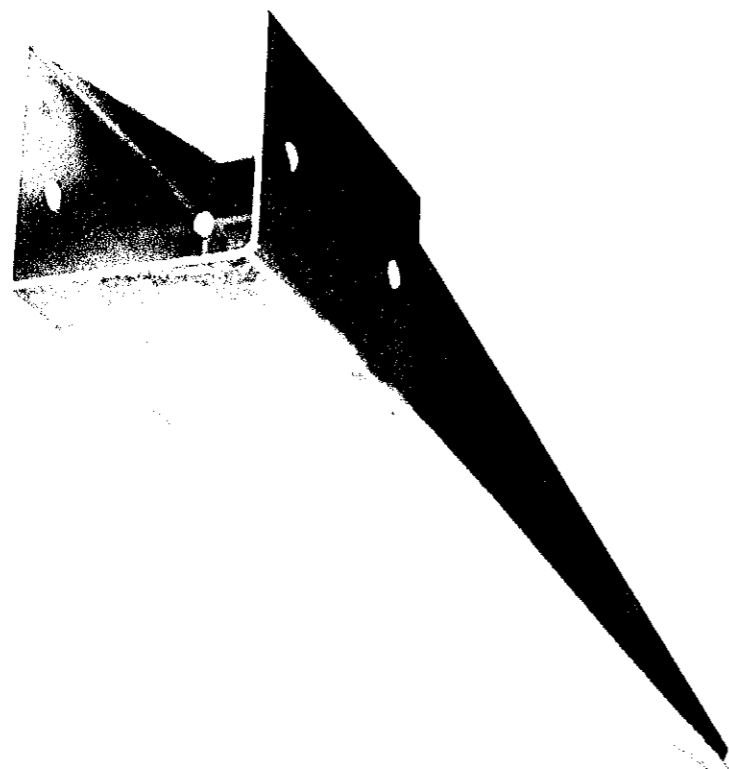
Drewno powinno być zabezpieczone przeciw owadom, grzybom oraz działaniu ognia.

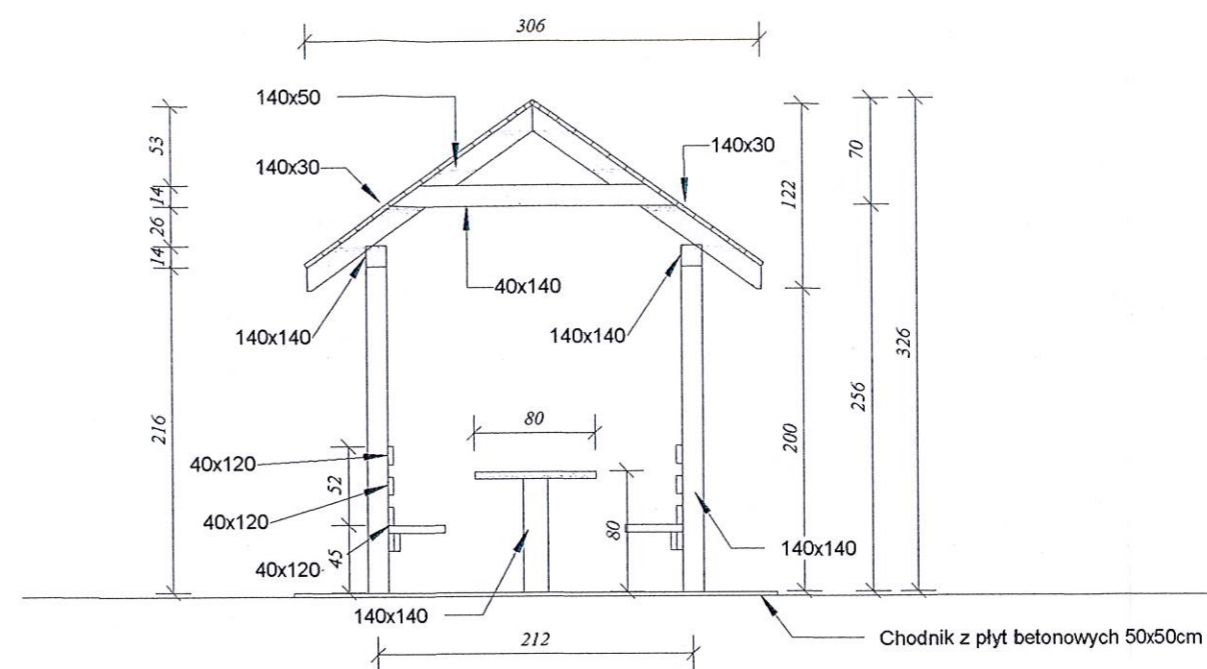
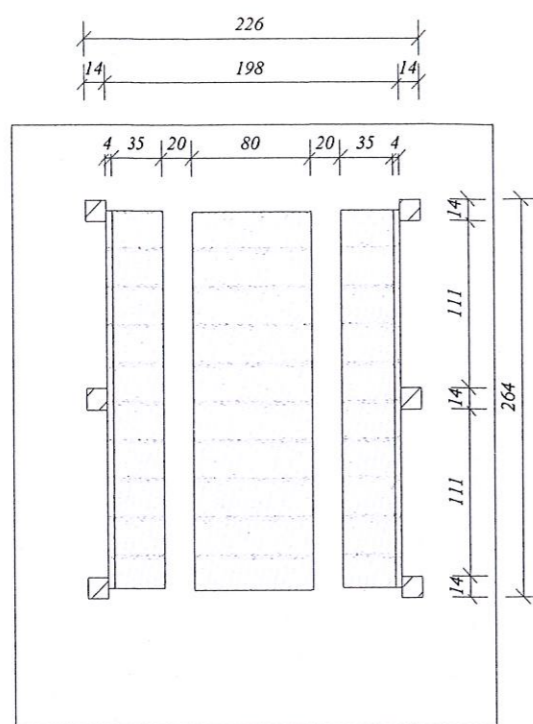
Załączniki:

- Szkic usytuowania budynku w na działce
- Szkic altany

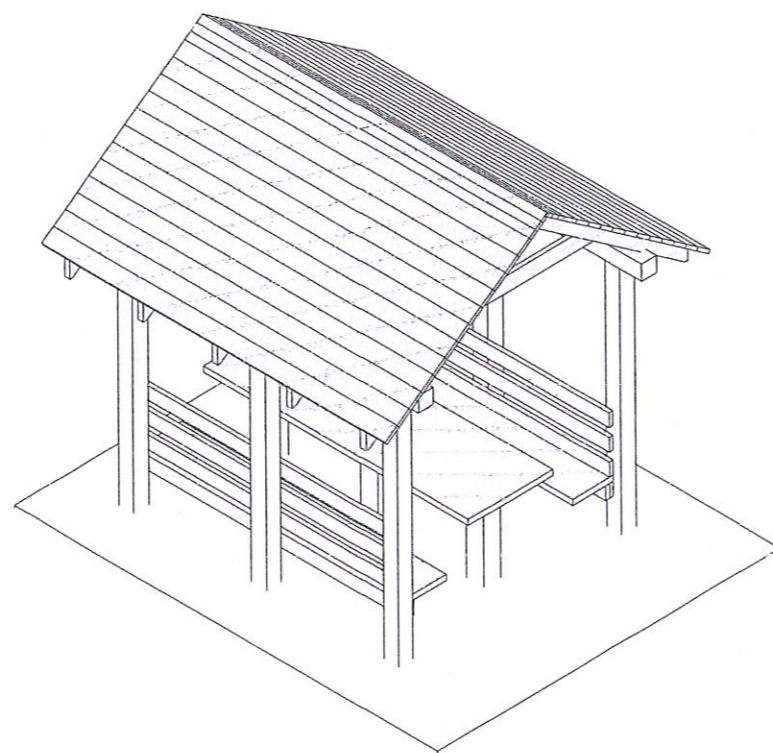

.....
inż. Krzysztof Olesiak

Kotwa do słupa





UWAGA:
 Lementy drewniane zabezpieczyć
 drewnochronem
 Pokrycie wykonać z blachodachówki
 Stalową podstawę słupa mocować
 kołkami rozporowymi do płyt
 chodnikowych



Obiekt	Modernizacja ławek z zadaszaniem			
Lokalizacja	Wyszewo dz.nr 313/11 obręb Wyszewo gmina Manowo			
Inwestor	URZĄD GMINY MANOWO 76-015 Manowo			
treść rysunku	Altana biesiadna. Ławka z zadaszaniem			
Branża	ARCHITEKTURA			Nr 1/1
Funkcja	Imię i Nazwisko	Nr upr.	Data	skala 1 : 50
Kreślił	Krzysztof Olesiak		04.2022	
Projektował			04.2022	
Konstrukcja			04.2022	

Skala 1:500

WYSZEWO Dz. Nr 313/11 Gm. Manowo

Altany biesiadne drewniane
modernizowane

Pojemniki na segregowanie odpadów

X - 6057600.00

Y - 3458750.00

Tablica informacyjna

Pojemniki na segregowanie odpadów

X - 6057550.00

Bz Y - 3458650.00

OM